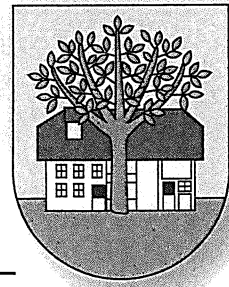


# Gemeinde Ried bei Kerzers



## Der Gemeinderat orientiert Sie über das Kehrrechtgewichtsgebührensysteem

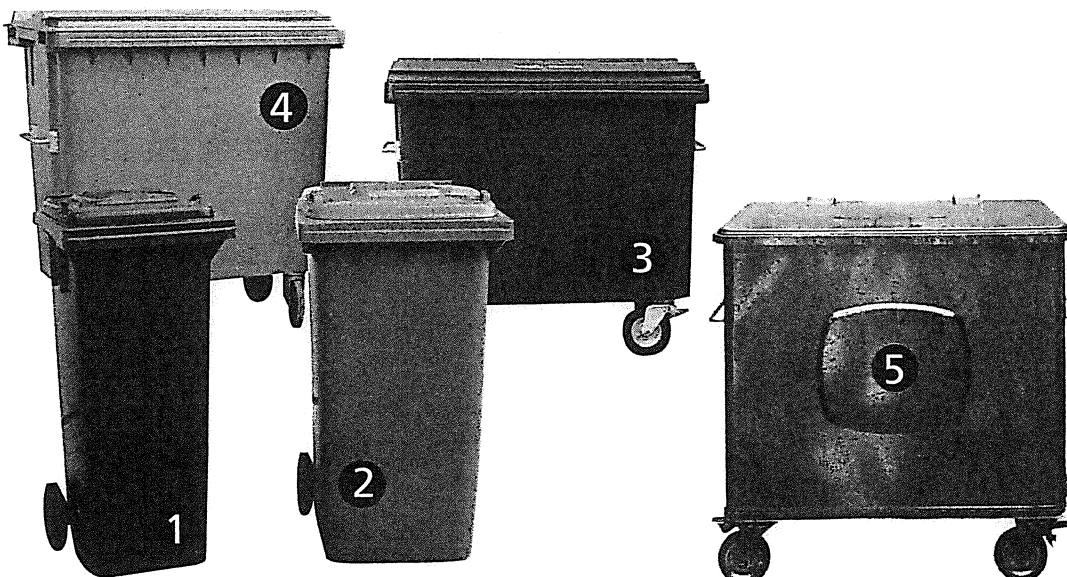
Die Gemeindeversammlung vom 22. April 2021 hat beschlossen, den Kehrrecht und das Grüngut ab dem 1. Januar 2022 nach dem Containergewichtssystem einzusammeln. Bei diesem Verursacherprinzip ist es für jeden Haushalt und jedes Gewerbe in unserer Gemeinde obligatorisch, den Kehrrecht und das Grüngut in einem Container bereitzustellen.

Aus Organisations- und Kostengründen findet die Bestellung aller, für die Haushalte und Unternehmen der Gemeinde benötigten Container, über die Gemeindeverwaltung statt. Bestehende Stahl- oder Kunststoffcontainer können weiterhin benutzt werden. Diese müssen einzig mit der elektronischen Identifizierung (Chip) ausgerüstet werden. Die Kunststoffcontainer der Farbe grün sind nur für die Grüngutabfuhr reserviert (kompostierbare organische Abfälle). Container in der Farbe anthrazithgrau sind für den Hauskehrrecht bestimmt.

## Beschrieb Container (Masse siehe Seite 4)

Die Container für den Hauskehrrecht sind in anthrazit erhältlich, für die Grüngutabfuhr sind grüne Kunststoff Container vorgesehen.

KUNSTSTOFF CONTAINER		STAHL CONTAINER	
①	140 Liter CHF 100.-	⑤	800 Liter CHF 600.-
②	240 Liter CHF 100.-		
③	660 Liter CHF 425.-		
④	770 Liter CHF 450.-		



**In den angegebenen Preisen sind folgende Leistungen enthalten:**

- Container und Chip
- Anbringen des Chips und Aufnahme inkl. Adresse im Computersystem
- Lieferung des Containers

## Empfehlungen

Grösse je nach Anfall der Abfälle und Stellplatzmöglichkeit wählen.  
Nr. 2 ist der handlichste und idealste Container für einen Haushalt.

## Bestehende Container

Kosten für den Chip inkl. Montage \_\_\_\_\_ **CHF 50.-**

## Spezialschlösser

Für das Abschliessen der Container können Sie zusätzlich ein Schloss bestellen.  
Die Schlösser werden bei der Entleerung automatisch entriegelt.

Preise für Schlösser inkl. Montage:

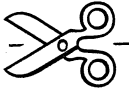
140/ 240 Liter Container \_\_\_\_\_ **CHF 80.-**

660/ 770/ 800 Liter Container \_\_\_\_\_ **CHF 150.-**

Sämtliche angegebenen Preise verstehen sich exkl. 7,7% Mehrwertsteuer.  
Diese Angebote sind gültig bis einschließlich 30.09.2021

# Beratung und Auskünfte

Gemeindeverwaltung Tel. 031 755 66 64 info@ried.ch  
Haldimann AG, Murten Tel. 026 411 95 00 info@haldimannag.ch



## Bestellformular

Name: \_\_\_\_\_ Vorname: \_\_\_\_\_  
Gewerbe : \_\_\_\_\_ (Bezeichnung des Geschäfts)  
Strasse : \_\_\_\_\_ Ort: \_\_\_\_\_  
Telefon-Nr: \_\_\_\_\_ Handy Nr: \_\_\_\_\_

	CONTAINER Neu	GRÜN	ANTHRAZIT	mit Schloss
1 140 Liter	<input type="checkbox"/> _____	<input type="checkbox"/>	<input type="checkbox"/>	<input type="checkbox"/>
2 240 Liter	<input type="checkbox"/> _____	<input type="checkbox"/>	<input type="checkbox"/>	<input type="checkbox"/>
3 660 Liter	<input type="checkbox"/> _____	<input type="checkbox"/>	<input type="checkbox"/>	<input type="checkbox"/>
4 770 Liter	<input type="checkbox"/> _____	<input type="checkbox"/>	<input type="checkbox"/>	<input type="checkbox"/>
5 800 Liter	<input type="checkbox"/> _____		<input type="checkbox"/>	<input type="checkbox"/>

BESTEHENDE CONTAINER	Anzahl:	Farbe:	mit Chip ausrüsten	mit Schloss ausrüsten
Grösse: _____	_____	_____	<input type="checkbox"/>	<input type="checkbox"/>
Grösse: _____	_____	_____	<input type="checkbox"/>	<input type="checkbox"/>
Grösse: _____	_____	_____	<input type="checkbox"/>	<input type="checkbox"/>
Grösse: _____	_____	_____	<input type="checkbox"/>	<input type="checkbox"/>

Die Bestellung ist bis zum  
**30.09.2021**  
an die Gemeindeverwaltung abzugeben.

Der Chip ist bereits inbegriffen bei den Containern 1 bis 5

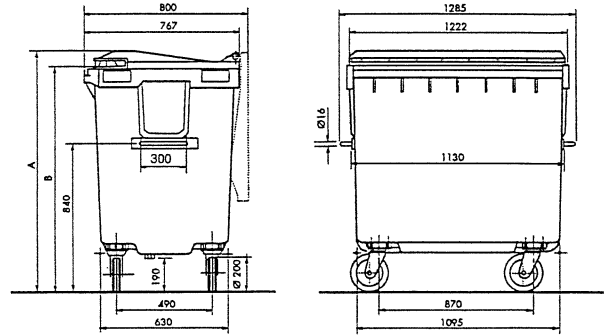
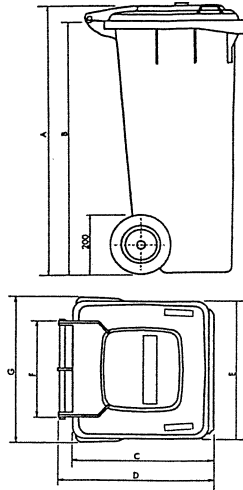
Unterschrift des Käufers: \_\_\_\_\_

Der Gemeinderat Ried bei Kerzers

Entsprechende Felder ankreuzen

# Masse

	140 Liter	240 Liter
A	1042 mm	1070 mm
B	995 mm	995 mm
C	510 mm	655 mm
D	555 mm	730 mm
E	480 mm	580 mm
F	340 mm	420 mm
G	485 mm	570 mm
Gewicht	12 kg	16 kg
	<b>660 Liter</b>	<b>770 Liter</b>
A	1200 mm	1340 mm
B	1120 mm	1260 mm
Gewicht	35 kg	45 kg



800 Liter	
Länge	1270 mm
Breite	690 mm
Höhe 1	1790 mm
Höhe 2	1845 mm

